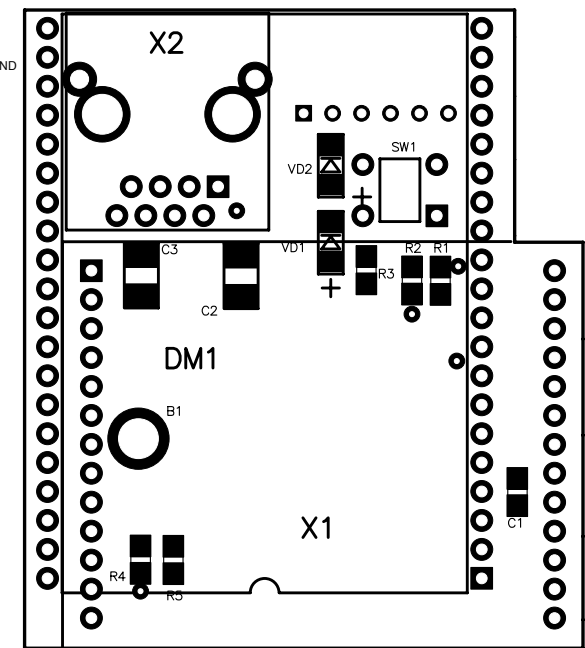


а. Схема электрическая принципиальная



б. Расположение элементов.